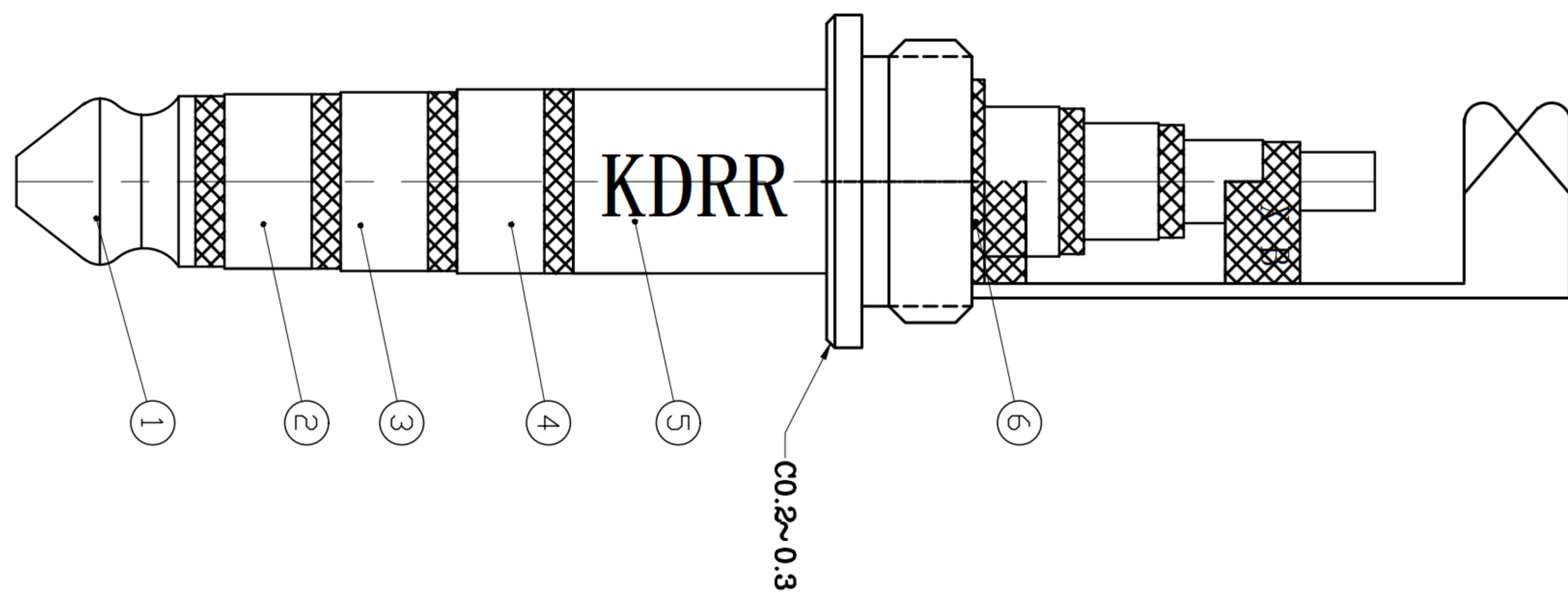


**SPECIFICATION**

1. Rating : DC 30V, 0.5A ;
2. Contact resistance :  $\leq 30m\Omega$  ;
3. Insulation resistance :  $\geq 100M\Omega$  ;
4. Withstand voltage : 500VAC ;
5. Insertion and extraction force : 3-20N;
6. life test : 5,000 cycles °

Note



Notes:

1. 外观: 金属表面镀层良好, 无氧化、凹点、碰伤等不良现象; 绝缘胶需注胶饱满、无披锋、缩水、杂色等不良;
2. 耐电压: AC300V, 漏电流0.5mA, 1MIN无飞弧、短路现象;
3. 绝缘阻抗: DC300V, 50M $\Omega$  以上;
4. 机械性能: 垂直承受3.2KG力而无弯曲现象; 垂直承受5.0KG力无断裂现象; 水平承受6.0KG力无脱节现象
5. 公头插拔力0.3KG~3KG范围内, 500次后表面有轻微刮伤、5000次后有明显的刮痕, 镀层正常磨损但无明显脱落, 更不会产生电性不良.
6. 盐雾试验: 产品前端盐雾过48H
7. 环保符合ROHS, 的要求



**东莞市高迪电子有限公司**  
Dong Guan KDRR Electronic Switch Jack Co., Ltd.

TOLERANCE UNLESS OTHERWISE STATED :  
Up to 5  $\pm 0.2$   
Above 5 ~ 15  $\pm 0.3$   
Above 15 ~ 30  $\pm 0.4$   
Above 30 ~ 50  $\pm 0.5$   
Angle  $\pm 0.3^\circ$

3RD. ANGEL'S

UNITS MM

DRAWN BY:	DATE	MAT'L	TITLE	Plug
Jack Lu	06/19/17			
CHECKED BY:	DATE	FINISH	MODLE	Audio Plug
Jacky Chen	06/19/17			
APPROVED BY:	DATE	SCALE	DWG NO.	GD-PJ-T-4401
Tony Kao	06/19/17	1:1		
SHEET NO.	1 of 1	PART NO.		
				SIZE A4
				VER R